

# COLLEZIONE



# Rotondo

**DIAMETRO INTERNO**  
INTERNAL DIAMETER

**Ø100cm**

**GAS / GAS COD. F10RG**

**INGOMBRO ESTERNO 140x145 CM**  
EXTERNAL DIMENSION 140x145 CM



## orientamento...versatile

Il design circolare della struttura permette di calibrare perfettamente l'angolazione della bocca del forno senza sacrificare spazio prezioso. Un orientamento ideale consente di non accavallare le postazioni di lavoro evitando inutili intoppi e rallentamenti. La bocca è incorniciata comunque da un segmento rettangolare per facilitare un'eventuale incasso nella parete.

## versatile trait

Round design allows to regulate the angle of the oven mouth to make the best use of the available space. Accurate orientation consents to avoid workstations' overlap preventing problems and delays. Mouth is framed by a rectangular segment to facilitate recess in the wall.

### STRUTTURA STRUCTURE

Cupola e piano di cottura  
costruiti a mano in  
mattoni refrattari



*Vault and cooking  
deck hand-made with refractory  
firebricks*

### TIPI DI ALIMENTAZIONE POWER SUPPLY

Gas / MX

Gas / MX



### CAPACITÀ PRODUTTIVA TEORICA THEORETICAL PRODUCTION CAPACITY

**Piccole produzioni - Small production**

Numero pizze\* per infornata  
Number of pizzas\*

**5**



\*pizze da Ø 30cm  
\*30cm Ø pizzas

Produzione media oraria  
Average hourly production

**120/h**



infornata da 2,30min a pieno carico  
2.30min batches at full load

### ASSEMBLAGGIO BUILDING

- Montato sul posto
- Pre assemblato in fabbrica

- On site building
- Shipped already built



### PIANO DI COTTURA COOKING DECK

Piano di cottura fisso

*Stationary cooking deck*



### BOCCA FORNO OPENING

Apertura bocca standard  
Standard door opening



larghezza width 52 cm  
altezza height 26 cm

Apertura bocca con baffi  
Enlarged door opening



larghezza width 65 cm  
altezza height 26 cm

### ALLACCIO CANNA FUMARIA CHIMNEY CONNECTION

Femmina diametro interno  
Female internal diameter

**200mm**



### PESO WEIGHT

**1300**



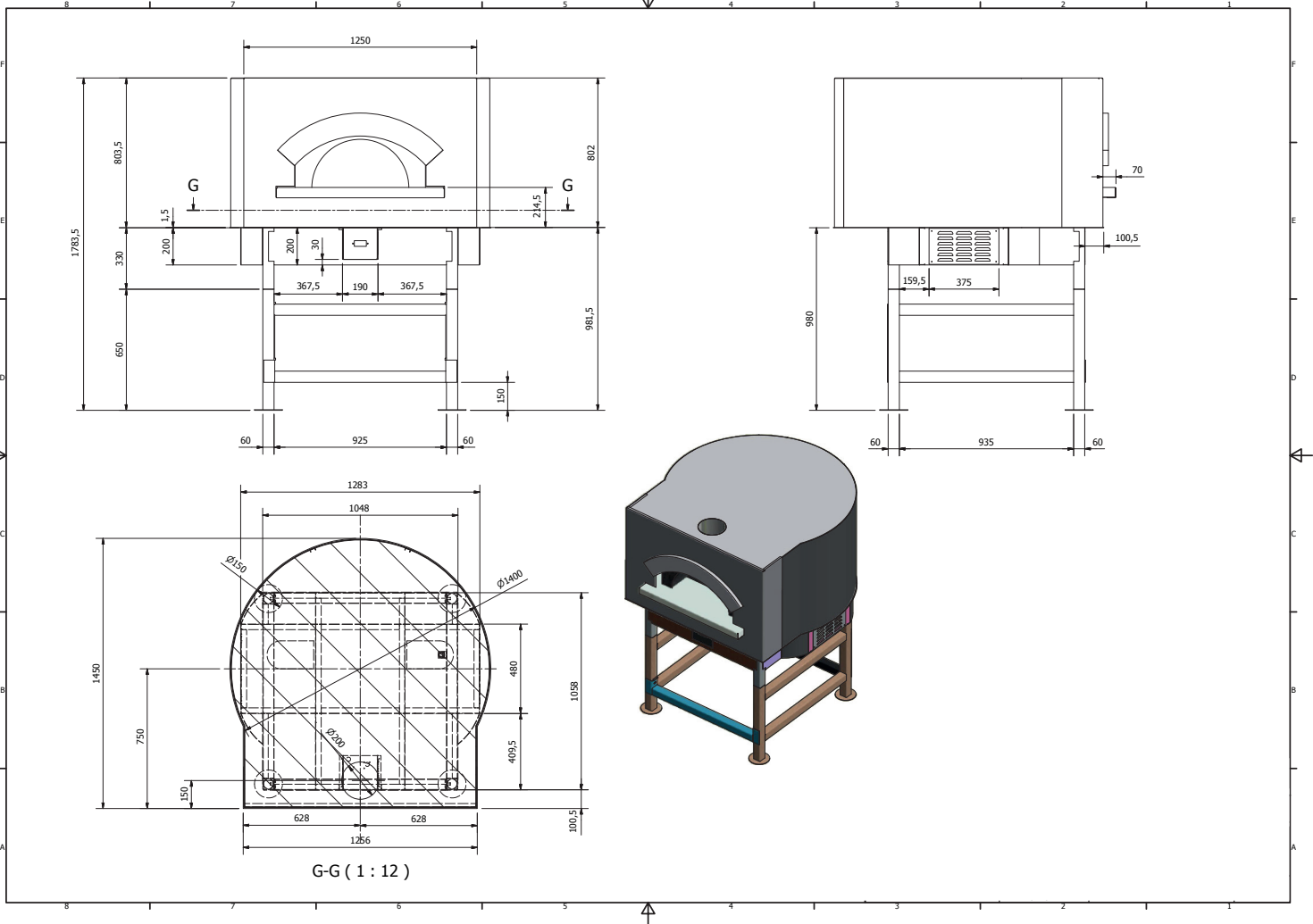
### CERTIFICAZIONI - CERTIFICATES



I prodotti sono realizzati artigianalmente  
Le misure possono subire variazioni  
Products are handmade - Measures  
may change



**ceky**  
FORNI DAL 1935



### DATI TECNICI TECHNICAL DETAILS

Potenza termica nominale (kW) <i>Nominal thermal power</i>	27
Allacciamento Gas ISO 7-1 <i>Gas inlet connection ISO 7-1</i>	1/2"
Categoria <i>Category</i>	II 2H3+
Regolazione di fabbrica <i>Factory setup</i>	Gas metano <i>Natural gas</i>
Tipo di costruzione <i>Construction type</i>	A1/B11 <sub>BS</sub>
Pressione di allacciamento gas (mbar) <i>Gas pressure (mbar)</i>	G 30/G 31: 28-30 / 37 G20: 20
Consumo di gas complessivo calcolato con il potere calorifico inferiore Hi a 15" e 1013 mbar <i>Gas consumption</i>	G30 (Kg/h) 2.12 - G20 (m3/h) 2.86
Alimentazione nominale <i>Nominal power supply</i>	220÷240 VAC @ 50/60 Hz
Potenza assorbita <i>Absorbed power</i>	2 VA

### IMBALLO PACKING

Bancale HT ISPM15 scatolato in cartone con coperchio ISPM15  
*HT ISPM15 pallet with cardboard box and ISPM15 cover*

**1800x1800mm**  
**H 1600mm**



### DECORAZIONI DISPONIBILI AVAILABLE DECORATIONS

Mattoni - mattonelle - palladiane - mosaici  
*Bricks - tiles - marble - mosaic*



### ULTERIORI PERSONALIZZAZIONI FURTHER CUSTOMIZATION

Su richiesta  
*Upon request*

